

## 16.163 Manuální zouvačka TRSM-008

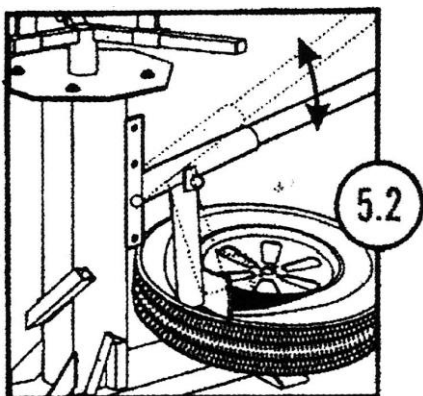
Jednoduchá ruční zouvačka, určená pro montáž a demontáž malých a středně velkých pneumatik. Je vhodná především pro zahradní techniku, manipulační techniku a pro ruční vozíky. Zvládne i přezutí středně velkých kol osobních aut.

Technická data:

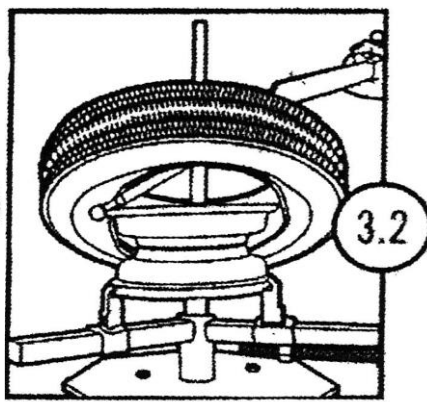
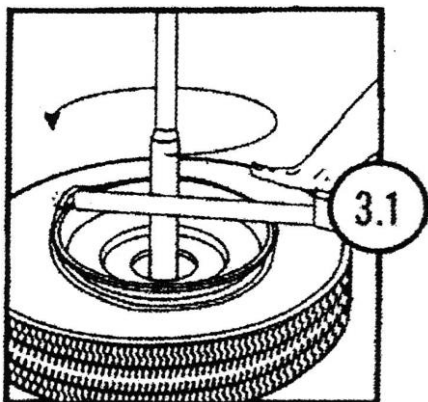
- Nejmenší průměr upnutí disku: 4" (101 mm),
- Největší průměr upnutí disku: 17" (432 mm).

Příslušenství:

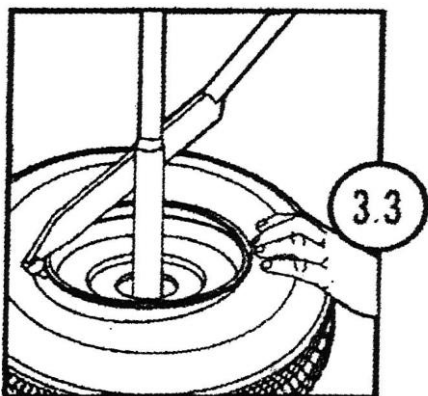
- Středová tyč,
- Demontážní tyč
- Montážní tyč



Obr. 5.2 Odtlačení patky pláště od ráfku disku



Obr. 3.1, 3.2 Demontáž pláště



Obr. 3.3 Montáž pláště